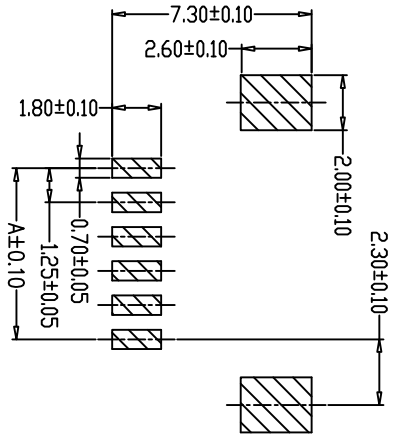
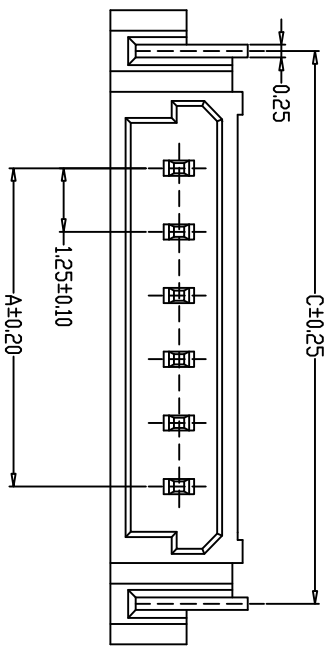
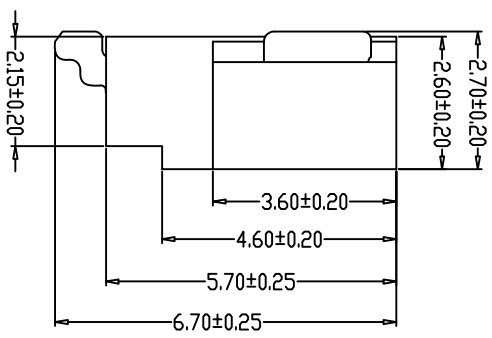
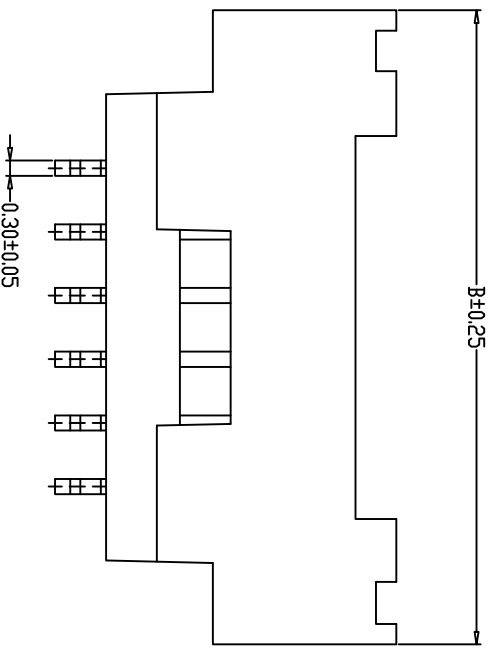


ROHS

版本	客户名称	客户地址	客户电话
1.0	TAIHUA ELECTRONICS	TAIHUADONG	13712211111

SPECIFICATIONS

- 1、Current Rating: 1A AC, DC
- 2、Voltage Rating: 150V AC, DC
- 3、Temperature Range: -25°C~+85°C
- 4、Contact Resistance: 20mΩ Max
- 5、Insulation Resistance: 500MΩ Min
- 6、Withstanding Voltage: 500V AC/minute
- 7、Material: Wafer LCP, UL94V-0  
PIN Phosphoric bronze Tin-plated  
Solder tads Phosphoric bronze Tin-plated



PCB LAYOUT

编号	尺寸 (mm)		
	A	B	C
A1257WF-02A	1.25	7.45	5.85
A1257WF-03A	2.50	8.70	7.10
A1257WF-04A	3.75	9.95	8.35
A1257WF-05A	5.00	11.20	9.60
A1257WF-06A	6.25	12.45	10.85
A1257WF-07A	7.50	13.70	12.10
A1257WF-08A	8.75	13.40	13.35
A1257WF-09A	10.00	16.20	14.60
A1257WF-10A	11.25	17.45	15.85
A1257WF-11A	12.50	18.70	17.10
A1257WF-12A	13.75	19.95	18.35
A1257WF-30A	36.25	42.25	40.85



单位	mm
比例	1:1

深圳市泰华电子有限公司  
**TaiHua Electronics Co., Ltd**

核准:	版本:	产品名称	DF16带钩圆脚 WAFER DIP TYPE
APPROVED BY	A0	Product name	
审核:	页次:	产品型号	TH-A1257WF-VN
CHECKED BY	1/1	Product No	
制图:	日期:	客户编号	
DRAWN BY	2022.9.2	Client No	

